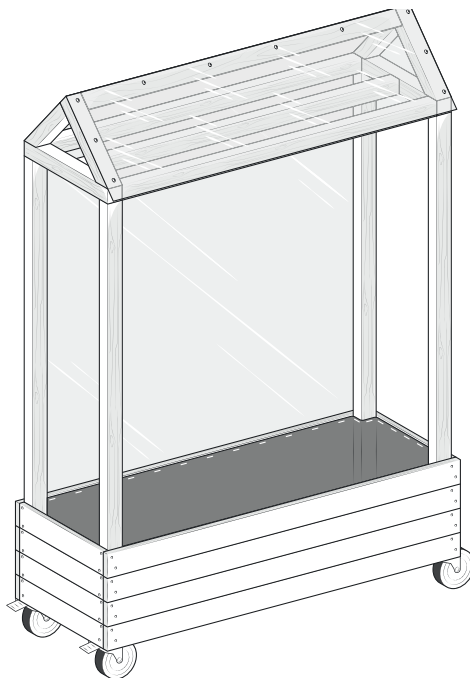


WIE SIE EIN TOMATENHAUS SELBER BAUEN



Ein Tomatenhaus bietet ideale Bedingungen, um eigene Gartentomaten zu ziehen. Unsere Anleitung zeigt, wie der Bau gelingt.

Direkt zur Bauanleitung auf Seite 3



SCHWIERIGKEIT



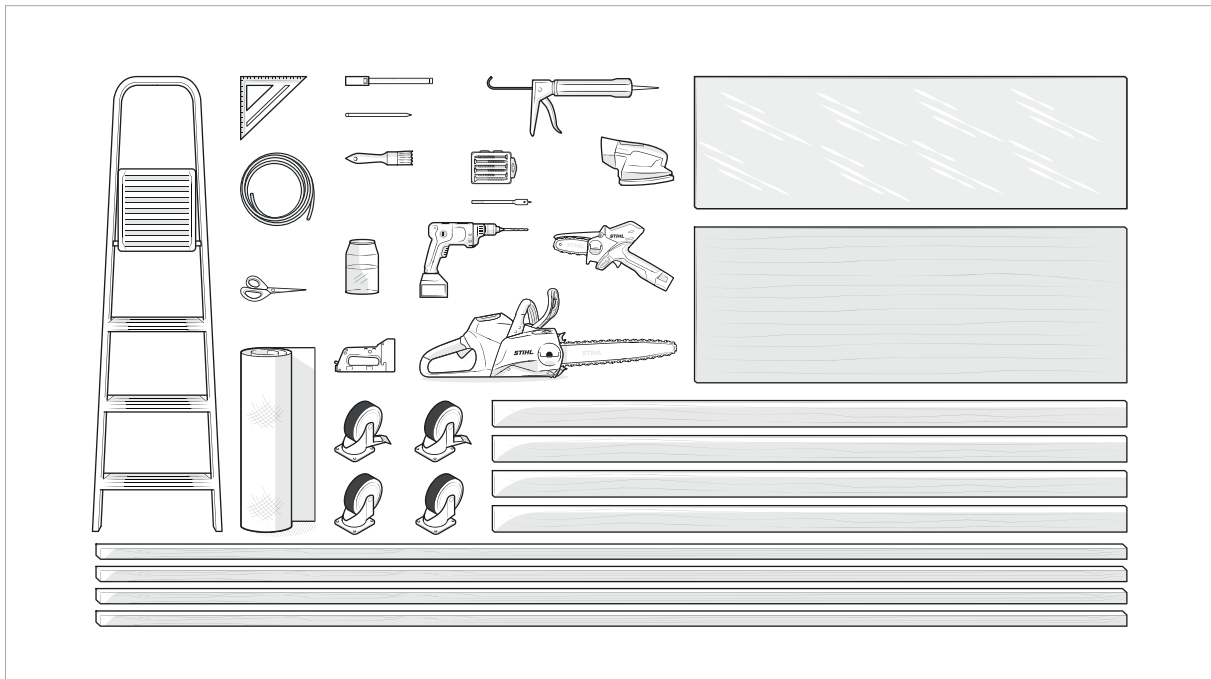
mittel

ZEITAUFWAND



2 Tage

MATERIALLISTE



MATERIAL

1 x 2500 mm x 1500 mm, Kautschuk oder weichmacherfreie Teichfolie

Vinylschlauch (PVD-Schlauch), 10 mm Durchmesser, 1 m Länge

4 Lenkrollen, 50 mm Durchmesser, 2 mit Bremse, 2 ohne Bremse

Silikon

Schrauben:

12 x 120 mm

12 x 100 mm

82 x 50 mm

16 x 20 mm

36 x 15 mm Rundkopf

Pfosten und Dach:

4 x 1680 mm x 57 mm x 57 mm

4 x 1464 mm x 57 mm x 57 mm

4 x 564 mm x 57 mm x 57 mm

4 x 400 mm x 57 mm x 57 mm (45°-Winkel)

4 x 340 mm x 57 mm x 57 mm (45°-Winkel)

Platz für Ihre Notizen

Box:

8 x 1500 mm x 100 mm x 18 mm (lange Seite)

8 x 564 mm x 100 mm x 18 mm (kurze Seite)

Plexiglasscheiben:

1 x 1464 mm x 1355 mm x 2 mm (Hinterwand)

2 x 1464 mm x 450 mm x 2 mm (Dach)

Pressspanplatte für den Boden: 1464 mm x 564 mm x 18 mm

WERKZEUG UND ZUBEHÖR

Akku-Motorsäge, z. B. STIHL MSA 70

Akku-Gehölzschneider, z. B. STIHL GTA 26 + Öl

Batterie AS 2

Batterie AK 30

Standardladegerät AL 1

Akkuschleifer

Akkuschrauber mit passenden Bits für die Schrauben

Akkubohrer für Holz

Lochbohrer, 12 mm Durchmesser

Spieß oder Schraubendreher

Klammergerät/Tacker

Werkbank

Rechteckiges Lineal

Bleistift

Maßband

Pinsel

Lappen

Silikon

Holzöl

Leiter

Gartenschere

Platz für Ihre Notizen

**DIE PASSENDE SCHUTZAUSRÜSTUNG**

Die Arbeit mit starken Geräten macht Freude und lässt Sie über sich hinauswachsen. Gut, wenn Sie dabei auf eine wirkungsvolle und sichere Schutzkleidung setzen können. Tragen Sie beim Arbeiten mit den Geräten von STIHL immer Ihre persönliche Schutzausrüstung. Details erfahren Sie in der Bedienungsanleitung für Ihr Produkt. Machen Sie sich vor dem ersten Arbeitseinsatz gründlich mit Ihrem Gerät vertraut und stellen Sie vor jedem Einsatz sicher, dass Ihr Gerät in einwandfreiem Zustand ist. Ihr STIHL Fachhandel bereitet auf Wunsch jedes Gerät für den ersten Einsatz vor und berät Sie bezüglich der Schutzkleidung zu Modellen und Größen, die Sie in aller Ruhe anprobieren können. Denken Sie bitte daran, dass eine persönliche Schutzausrüstung kein Ersatz für eine sichere Arbeitstechnik ist.

ANLEITUNG FÜR EIN TOMATENHAUS

1 HOLZTEILE ZURECHTSÄGEN

Messen Sie Ihre Holzteile aus und markieren Sie die gewünschten Längen. Sägen Sie sie nun mit einem Gehölzschneider (z. B. STIHL GTA 26) zurecht.

2 WINKEL ZUSÄGEN

Zeichnen Sie bei Ihren Holzpfosten mithilfe eines Geodreiecks einen 45°-Winkel ein und sägen Sie die Pfosten entlang der Markierung jeweils schräg ab.

3 HOLZTEILE ABSCHLEIFEN

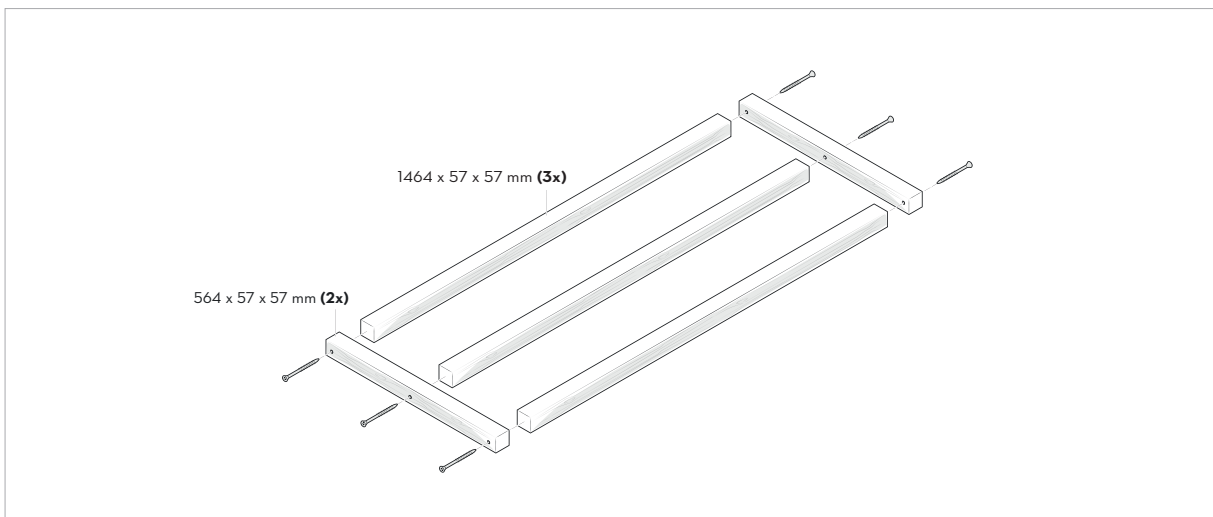
Jetzt geht es ans Abschleifen der Holzteile, um Ihr Tomatenhaus selber zu bauen. Alle Holzteile sollten Sie sowohl an den glatten Seiten als auch an den Kanten sorgfältig abschleifen.

4 HOLZ ÖLEN

Ölen Sie Ihre Holzteile mit einem umweltfreundlichen Öl ein und lassen Sie sie gemäß Herstellerangaben trocknen - üblicherweise mindestens 24 Stunden lang.

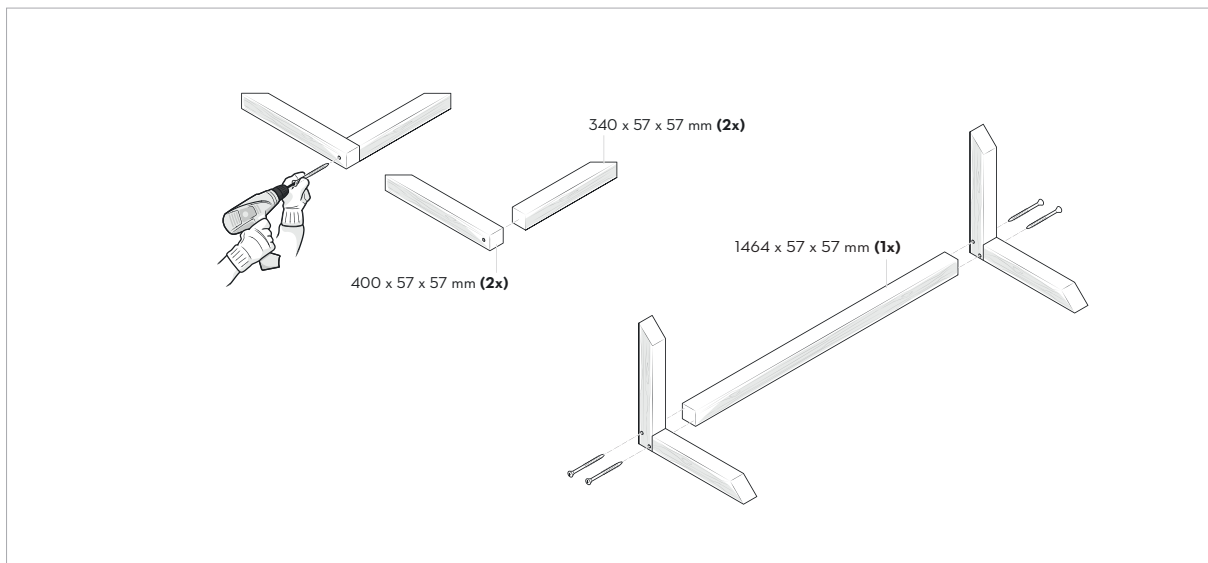
5 UNTERE DACHKONSTRUKTION VERSCHRAUBEN

Richten Sie die Holzteile aus, um mit der Dachkonstruktion für Ihr selbstgebautes Tomatenhaus zu beginnen. Verschrauben Sie zunächst die 5 Latten für die untere Dachkonstruktion (3 x lang, 2 x kurz) mit dem Akkubohrer, um Ihr Tomatenhaus selber zu bauen.



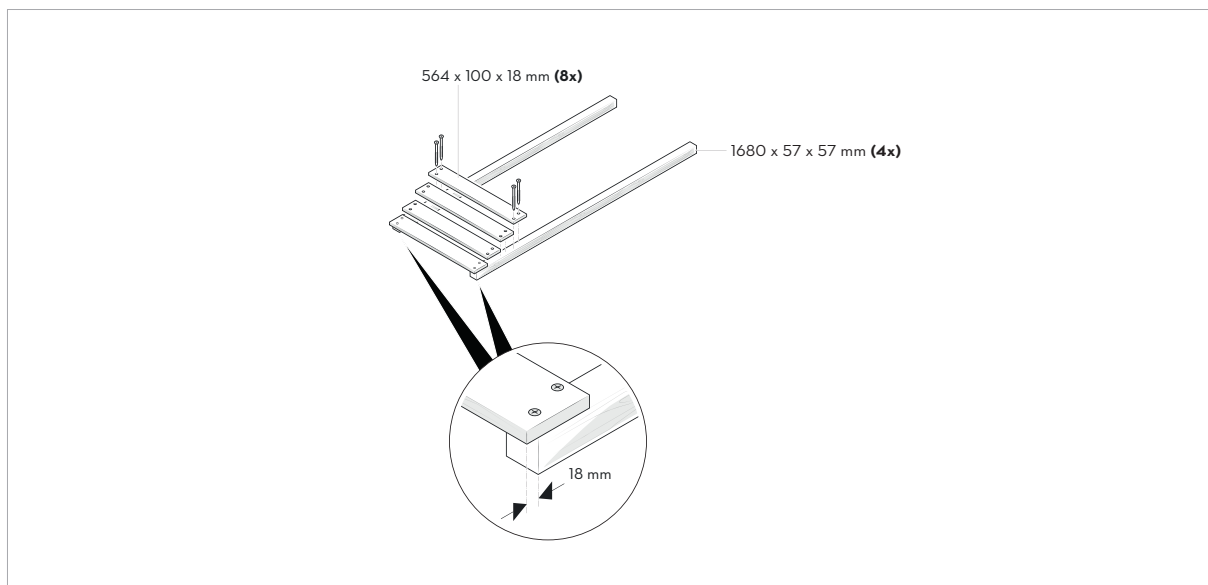
6 OBERE DACHKONSTRUKTION BAUEN

Aus insgesamt vier kurzen Teilen bauen Sie zwei Winkel für die obere Dachkonstruktion. Diese beiden Winkel schrauben Sie dann an das lange Holz, um Ihr Tomatenhaus selber zu bauen.



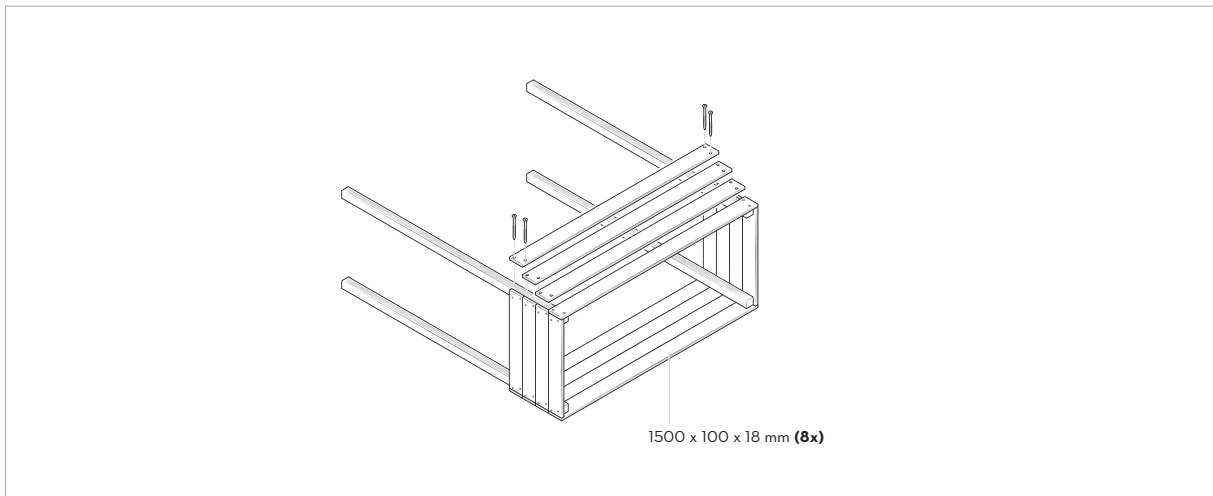
7 SEITENTEILE ZUSAMMENBAUEN

Bauen Sie aus jeweils 2 langen Latten und 4 kurzen Brettern die beiden Seitenteile für Ihr Tomatenhaus zusammen.



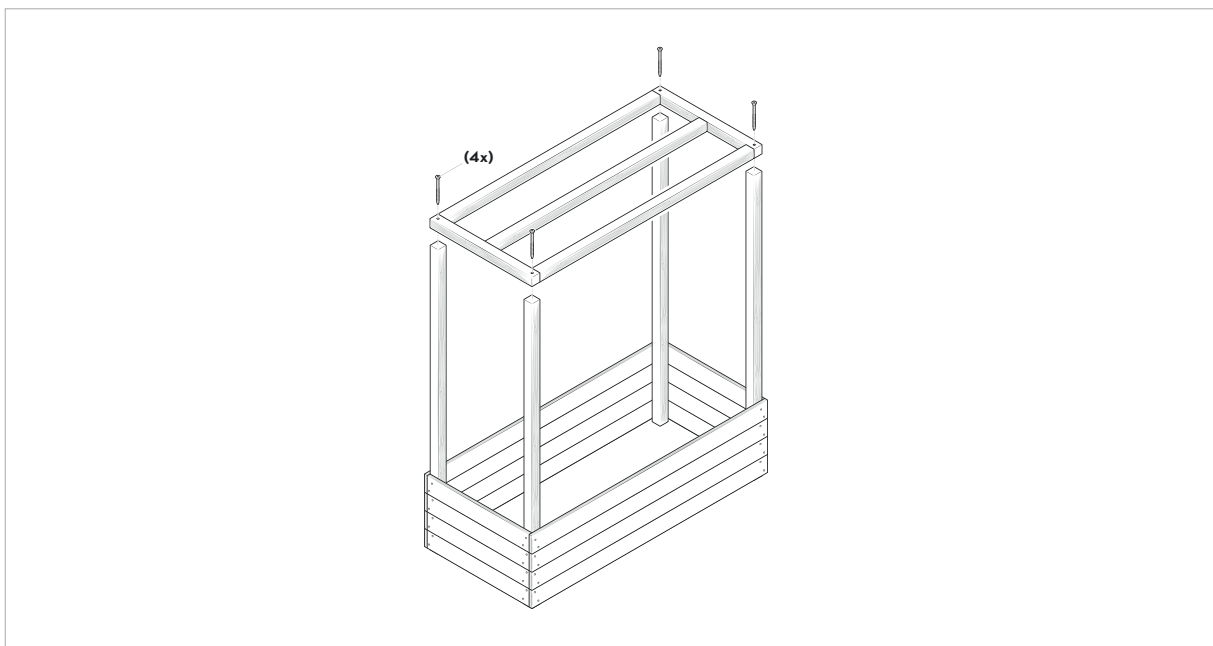
8 SEITENTEILE VERBINDEN

Stellen Sie die Seitenteile auf und legen Sie die lange Latten auf Kante. Nach und nach können Sie nun alle langen Latten so festschrauben, dass sie die Seitenwände für Ihr selbstgebautes Tomatenhaus verbinden.



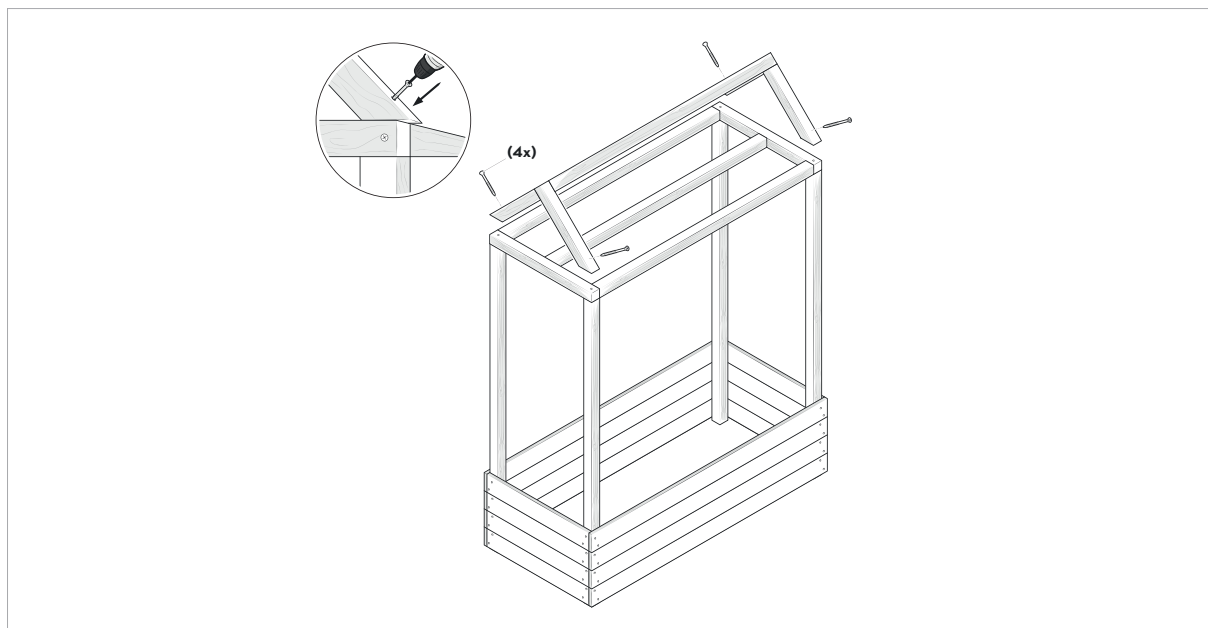
9 UNTERE DACHKONSTRUKTION ANBRINGEN

Noch fehlt Ihrem selber gebauten Tomatenhaus das Dach. Legen Sie die untere Dachkonstruktion mithilfe einer Leiter auf Ihr Gewächshaus auf und schrauben Sie sie fest.



10 OBERE DACHKONSTRUKTION ANBRINGEN

Setzen Sie nun auch die obere Dachkonstruktion auf Ihr Gewächshaus und schrauben Sie sie fest.

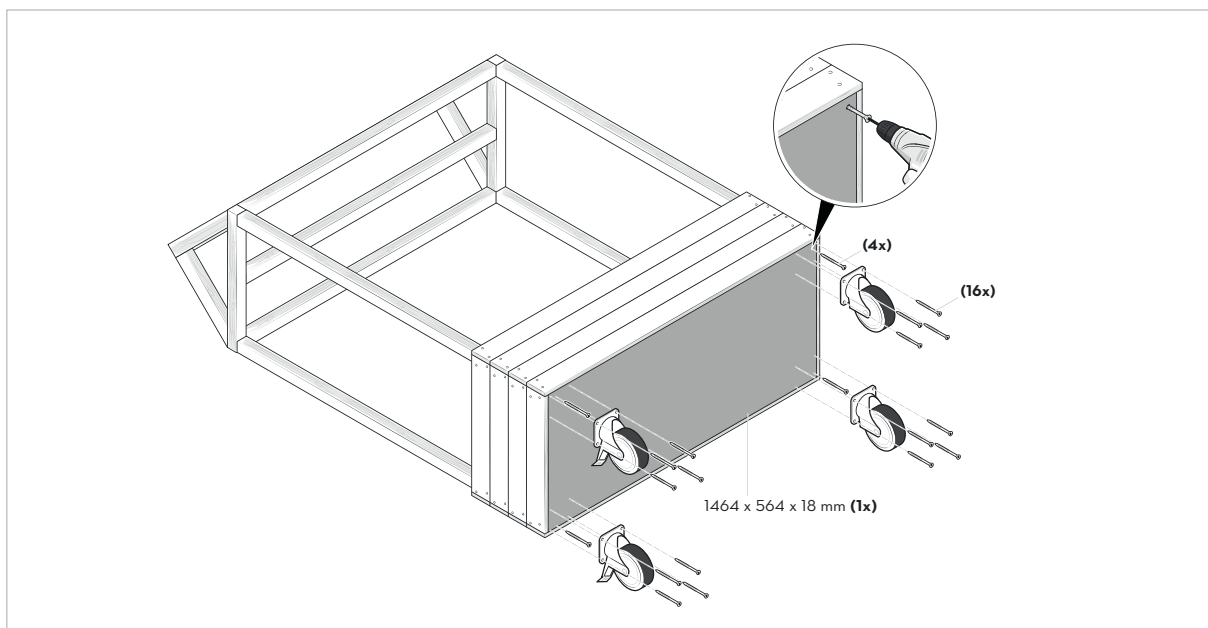


11 BODEN FESTSCHRAUBEN

Legen Sie das Tomatenhaus hin und schrauben Sie unten den Boden an - nun hat Ihr Tomaten-Gewächshaus ein stabiles Fundament.

12 LENKROLLEN ANBRINGEN

Schrauben Sie nun die Lenkrollen an den Tomatenhaus-Boden, damit Sie es später problemlos an einen geeigneten Platz schieben können.



13 LÖCHER BOHREN

Bohren Sie zur Entwässerung 1 cm große Löcher in die Bodenbretter Ihres Tomatenhauses.

14 TEICHFOLIE FESTTACKERN

Setzen Sie nun die Teichfolie ein und tackern Sie sie fest.

15 ROHRSTÜCKE EINSETZEN

Bohren Sie überall dort Löcher in die Teichfolie, wo auch Löcher im Boden sind. Setzen Sie Vinylrohrstücke auf der Rückseite ein und stecken Sie die Rohrstücke von innen durch die Box nach unten, sodass sie durch die Löcher in der Folie passen. So kann Wasser aus Ihrem selber gebauten Tomatenhaus später leicht ablaufen.

16 PLEXIGLASPLATTEN ANSCHRAUBEN UND ABDICHTEN

Befestigen Sie nun die Plexiglasplatten auf dem Dach und an einer Rückseite Ihres selber gebauten Tomatenhauses. Zum Abdichten eignet sich klares Silikon.



FERTIG!

Sie haben es geschafft - wir wünschen Ihnen eine üppige Tomatenernte!