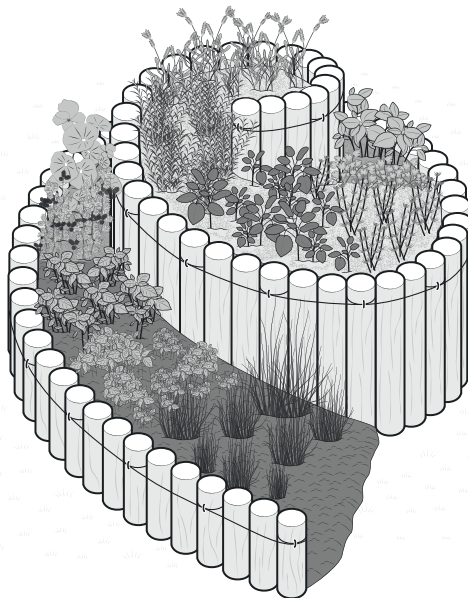


BAUANLEITUNG: KRÄUTERSPIRALE AUS HOLZ

Wenn Sie eine Kräuterspirale bauen, verschönern Sie Ihren Garten und können frische Küchenkräuter ernten – gleich loslegen.

Direkt zur Bauanleitung auf Seite 3



SCHWIERIGKEIT

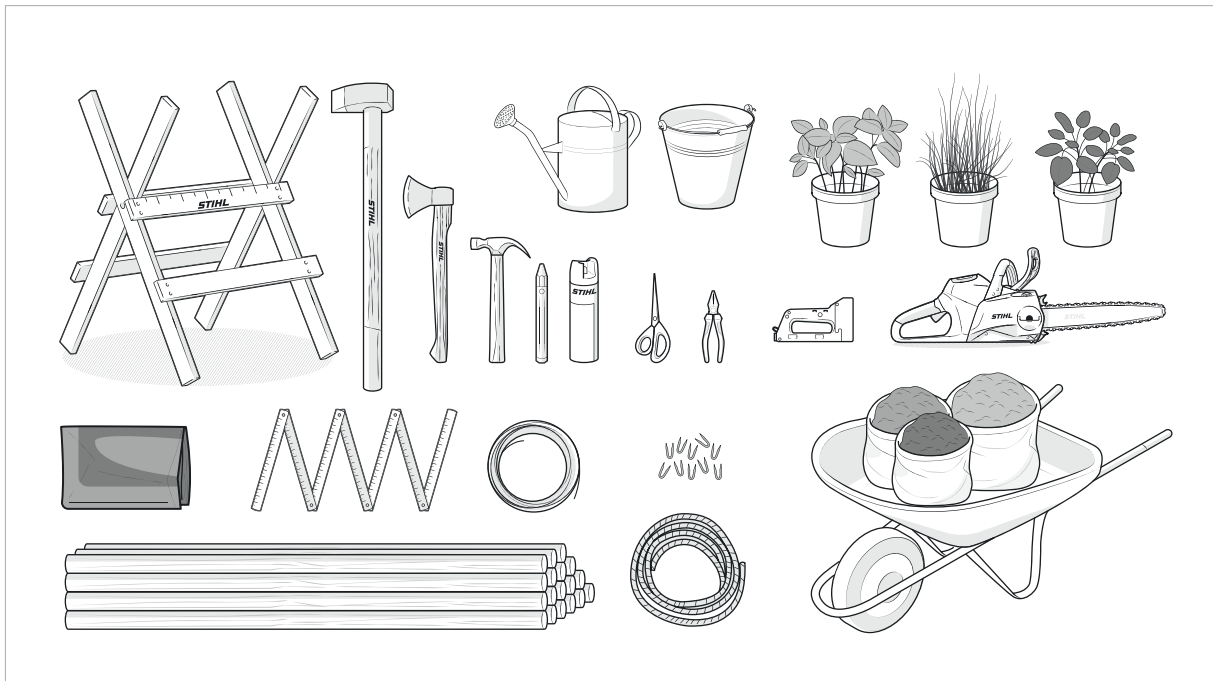


mittel

ZEITAUFWAND



MATERIALLISTE



MATERIAL

- Äste mit 7 cm Durchmesser in vier verschiedenen Längen:
8 x 120 cm, 18 x 95 cm, 18 x 70 cm und 15 x 45 cm
- Maßband, 5 m lang
- rostfreier Draht, 1,5 bis 2 mm dick
- Drainagevlies, 4,5 x 1 m
- 16 U-Krampen
- Seil, gut 4,2 m lang, für eine Spirale mit 1,2 m Durchmesser auf
grob 2,2-2,5 m² Fläche
- STIHL Forstspray orange
- Forstkreide
- obere Zone: 120 Liter Gartenerde und 120 Liter bzw. 150 kg Sand
- mittlere Zone: 80 Liter Gartenerde und 80 Liter Pflanzerde
- untere Zone: 50 Liter Kompost und 30 Liter Pflanzerde
- Mengen insgesamt:**
- Pflanzerde, gut 110 Liter
- Sand, 120 Liter bzw. 150 kg
- Kompost, 50 Liter
- Gartenerde, 200 Liter

Platz für Ihre Notizen

WERKZEUG UND ZUBEHÖR

Akku-Motorsäge, zum Beispiel STIHL MSA 140 C	<input type="checkbox"/>
Spalthammer, zum Beispiel STIHL AX 33 CS	<input type="checkbox"/>
Forstbeil, zum Beispiel STIHL AX 6	<input type="checkbox"/>
Draht-Seitenschneider	<input type="checkbox"/>
stabile Schere für Vlies	<input type="checkbox"/>
Hammer	<input type="checkbox"/>
Hefter	<input type="checkbox"/>
Zollstock	<input type="checkbox"/>

Platz für Ihre Notizen



DIE PASSENDE SCHUTZAUSRÜSTUNG

Die Arbeit mit starken Geräten macht Freude und lässt Sie über sich hinauswachsen. Gut, wenn Sie dabei auf eine wirkungsvolle und sichere Schutzkleidung setzen können. Tragen Sie beim Arbeiten mit den Geräten von STIHL immer Ihre persönliche Schutzausrüstung. Details erfahren Sie in der Bedienungsanleitung für Ihr Produkt. Machen Sie sich vor dem ersten Arbeitseinsatz gründlich mit Ihrem Gerät vertraut und stellen Sie vor jedem Einsatz sicher, dass Ihr Gerät in einwandfreiem Zustand ist. Ihr STIHL Fachhandel bereitet auf Wunsch jedes Gerät für den ersten Einsatz vor und berät Sie bezüglich der Schutzkleidung zu Modellen und Größen, die Sie in aller Ruhe ausprobieren können. Denken Sie bitte daran, dass eine persönliche Schutzausrüstung kein Ersatz für eine sichere Arbeitstechnik ist.

ANLEITUNG: KRÄUTERSPIRALE BAUEN

1 ÄSTE MESSEN UND MARKIEREN

Messen Sie zunächst die bereitgelegten Äste aus und kennzeichnen Sie die Abschnitte. Sie brauchen später Holzpflocke in vier verschiedenen Längen für Ihre Kräuterspirale, auch „Kräuterschnecke“ genannt: 8 x 120 cm, 18 x 95 cm, 18 x 70 cm und 15 x 45 cm.

2 DEN ERSTEN AST ZURECHTSÄGEN

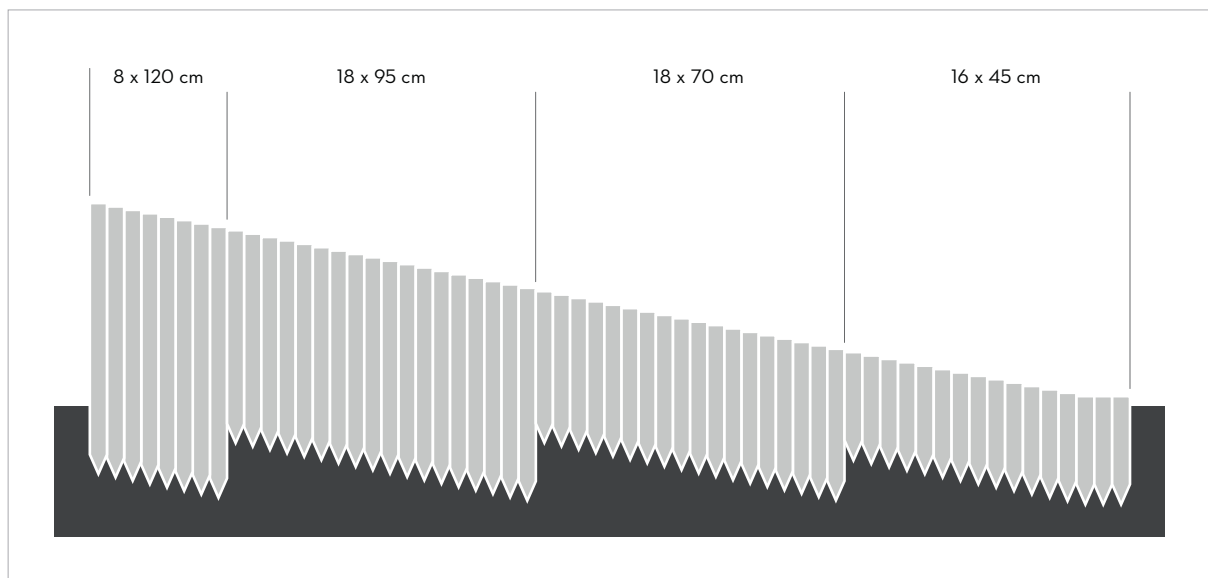
Sägen Sie den ersten Ast an der markierten Stelle mit einer Akku-Motorsäge wie der STIHL MSA 140 C in die richtige Größe.

3 DEN ERSTEN AST ANSPITZEN

Spitzen Sie nun den ersten Ast mithilfe eines Forstbeils oder einer Motorsäge an einem Ende an. Schlagen bzw. sägen Sie dafür das Astende schräg ab.

4 ALLE ÄSTE VORBEREITEN

Wiederholen Sie Schritt 2 und 3 für alle Äste, bis Sie 59 angespitzte Holzpflocke in vier unterschiedlichen Längen haben.



5 KRÄUTERSPIRALE AUSRICHTEN

Nun geht es an die Ausrichtung der Kräuterspirale. Legen Sie für Ihre selbstgebaute Kräuterschnecke zunächst eine sonnige Grundfläche fest. Den spiralförmigen Verlauf markieren Sie am Boden mit einem Seil, das sie im Abstand von 40 cm zwischen den einzelnen Seilwindungen in die geplante Form legen.

6 ÜBERPRÜFEN UND MARKIEREN

Messen Sie für mehr Gleichmäßigkeit die Seilabstände mit dem Zollstock nach und markieren Sie den Seilverlauf mit dem Forstspray auf dem Boden.

7 HOLZPFLÖCKE EINSCHLAGEN

Markieren Sie den längsten Pflock bei 30 cm und schlagen Sie ihn im Zentrum der Schnecke in den Boden. Schlagen Sie nun den nächsten Pflock 1,5 cm tiefer als den vorherigen ein, um ein gleichmäßiges Gefälle zu erreichen. Nun hämmern Sie von innen nach außen die Pfähle entlang der Bodenmarkierung ein, bis Ihre Spirale vollständig ist.



STIHL TIPP

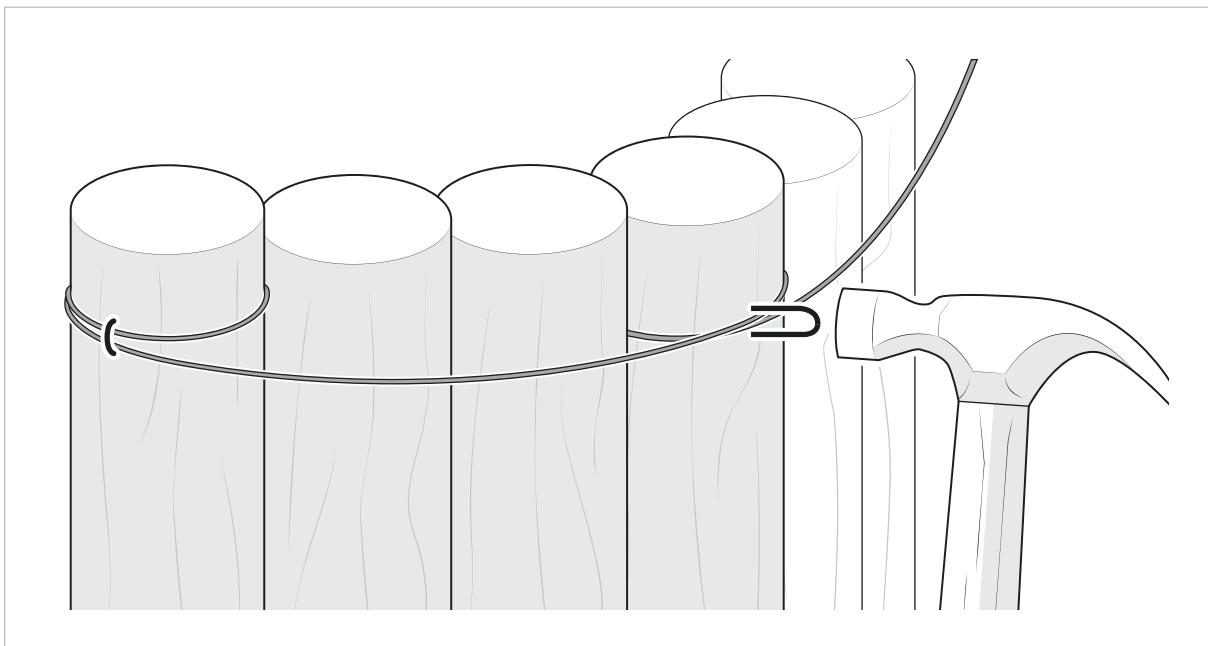
Legen Sie beim Einschlagen der Hölzer gern ein Stück Holz auf die Schlagstelle auf, damit sich die Umrandung nicht spaltet oder verformt.

8 SEITENTEILE VERBINDEN

Haben Sie alle Pflöcke eingeschlagen, geht es an die Stabilisierung. Verwenden Sie dafür am besten einen rostfreien Draht, den Sie um den längsten Pflock wickeln und mit einer Zange verzwirbeln.

Kürzen Sie den überstehenden Draht mit einer Drahtzange und schlagen Sie eine U-Krampe in den verzwirbelten Draht.

Wickeln Sie den Draht um jeden vierten Pflock und befestigen Sie ihn zusätzlich an jedem vierten Pflock mit einer U-Krampe, bis alle Pflöcke miteinander verbunden sind.



9 DRAINAGEVLIES EINLEGEN

Verlegen Sie ein Drainagevlies an der Innenseite der Spirale, um sie vor Wettereinflüssen zu schützen und einen Sickerschutz zu bilden. Tackern Sie das Drainagevlies sorgfältig fest.

10 PFLANZZONEN MARKIEREN

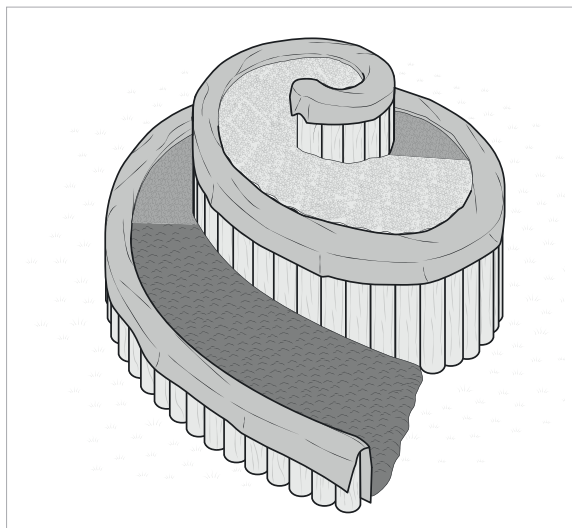
Markieren Sie in der Kräuterspirale nun alle vorgesehenen Pflanzzonen mithilfe des Forstsprays und eines Maßbandes.



11 MIT ERDE BEFÜLLEN

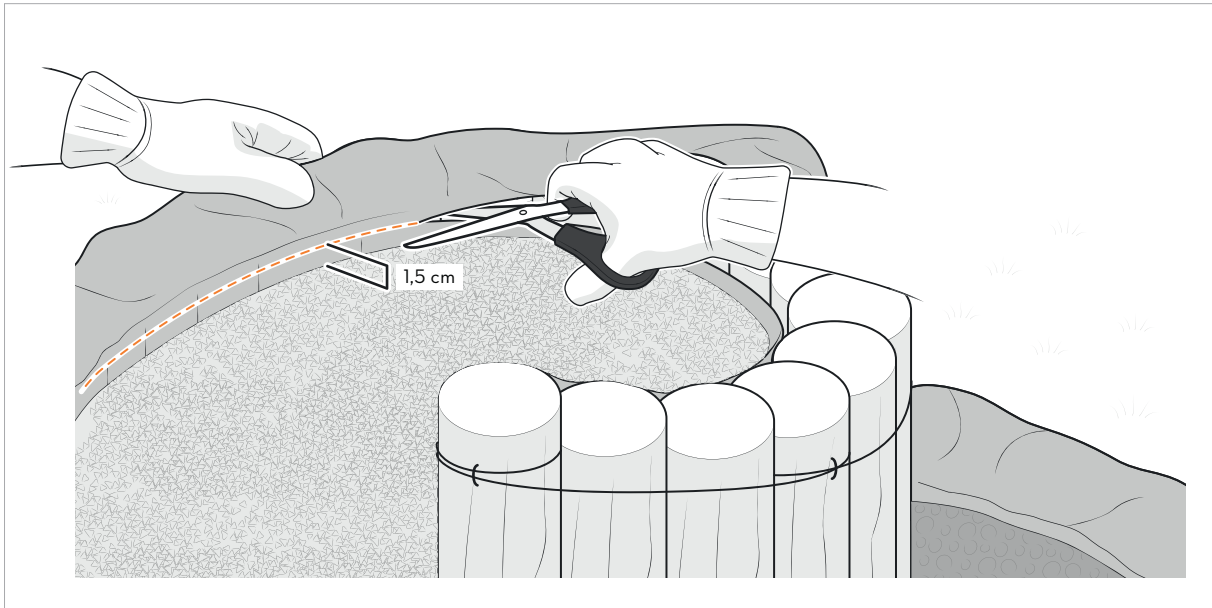
Jetzt geht es ans Befüllen der Kräuterschnecke. Mischen Sie dazu Blumenerde und Kompost in einer Schubkarre und befüllen Sie damit den unteren Bereich der Spirale bis zum 40. Pfahl.

Befüllen Sie den mittleren Bereich der Spirale mit normaler Pflanzerde. Das Innerste der Kräuterspirale schütten Sie mit einem Gemisch aus Gartenerde und Sand zu gleichen Teilen auf. Klopfen Sie die Erde gründlich fest.



12 DRAINAGEVLIES ABSCHNEIDEN

Schneiden Sie zu guter Letzt das überstehende Vlies mit einer stabilen Schere ab. Nun ist Ihre Kräuterspirale fertig zum Bepflanzen.



13 KRÄUTERSPIRALE BEPFLANZEN

Um eine Kräuterspirale zu bepflanzen, sollten Sie zunächst geeignete Kräuter auswählen. Anregungen für passende Kräuter finden Sie im Abschnitt **Kräuterspirale in Zonen** bepflanzen.

Haben Sie sich entschieden, so wässern Sie den ersten Pflanzentopf gründlich in einem Eimer mit Wasser. Topfen Sie die Pflanze aus, indem Sie den Wurzelballen leicht mit den Fingern lockern und seitlich auf den Ballen drücken. Nachdem Sie ein Loch in die Erde gegraben haben, können Sie Ihre Pflanze einsetzen. Pflanzen Sie alle Kräuter ein, bis Ihre selber gebaute Kräuterspirale schön grün aussieht.

14 KRÄUTERSPIRALE GIEßEN

Nun brauchen Sie Ihre Kräuterspirale nur noch gründlich mit einer Gießkanne zu wässern. Auch in den nächsten Tagen sollten Sie die Pflanzen in der Zeit des Einwurzeln mit genügend Wasser versorgen. Viel Freude mit Ihrer Kräuterspirale!



STIHL TIPP

Verwenden Sie das Wasser aus dem Umtopf-Eimer – es ist ideal zum Gießen.



KRÄUTERSPIRALE IN ZONEN BEPFLANZEN: PRAKTISCHE TIPPS

Wenn Sie eine Kräuterspirale bepflanzen möchten, **legen Sie am besten vier Zonen an, in denen Kräuter mit unterschiedlichen Standortansprüchen gedeihen.**

Am unteren Außenrand der Spirale ist der **Nassbereich**, der sich mit der Uferzone eines selbst angelegten Teichs überschneiden kann. Hier fühlen sich wasserliebende Pflanzen wie Wasserminze und Brunnenkresse besonders wohl.

Daran angrenzend befindet sich eine **Feuchtzone**, die sich zum Beispiel ideal für Dill, Schnittlauch, Estragon und Liebstöckel eignet.

Im **mittleren, eher trockenen Bereich der Kräuterschnecke** können Sie Koriander, Basilikum, Zitronenmelisse, Kapuzinerkresse, Schnittlauch, Pimpinelle und Borretsch anbauen.

Der **höchste Punkt der Spirale ist zugleich am sonnigsten** und hervorragend geeignet für Kräuter mit mediterranen Ansprüchen, zum Beispiel Lavendel, Rosmarin und Thymian, Majoran und Lorbeer.

Wählen Sie aus den genannten Vorschlägen gerne Ihre Lieblingskräuter aus und kombinieren Sie sie. Viel Freude beim Anbauen und Ernten!